

# 平成26年度

和歌山県総合バドミントン選手権(秋季)大会 兼  
関西マスターズスポーツフェスティバル2014 兼  
第12回近畿総合バドミントン選手権大会(シニアの部)県予選会

- ◆ 大会日 平成26年9月23日(火)
- ◆ 会 場 和歌山ビッグウエーブ

# 2014

主催 和歌山県バドミントン協会  
共催 関西マスターズスポーツフェスティバル実行委員会  
主管 和歌山県社会人クラブバドミントン連盟

## 競技上・審判上の注意

- (1) 競技は、平成26年度(公財)日本バドミントン協会競技規則・大会運営規程・公認審判員規程により行います。
- (2) 競技予定時刻30分前には競技のできるよう準備をして待機して下さい。
- (3) 試合コール後5分以内にコートインしない選手は棄権とみなします。
- (4) 試合は各種目とも試合番号順に行いますので、進行係のアナウンスに注意して下さい。
- (5) すべてのゲーム中に、一方のサイドが11点になったとき、60秒を超えないインターバルを認める。第1ゲームと第2ゲームの間、第2ゲームとい第3ゲームの間に120秒を超えないインターバルを認める。
- (6) 汗拭きはポケットに入れたタオルを使用するか、主審サイドに前もってタオルを置き、主審の許可を得て使用して下さい。
- (7) プレー中の水分補給についてはキャップつきの容器をコートサイドの容器に入れて、主審の許可を得て飲用してください。
- (8) 試合中の服装は、上衣の背面には府県名又は所属チーム名を明記して下さい。
- (9) 試合が連続するときは、15分以内の休憩後、次の試合を始めます。
- (10) 会場ルールは特に設けていません。
- (11) 主審は敗者審判とします。複の場合の敗者は、主審と線審をお願いします。勝者の方も1名線審をお願い致します。なお、初回戦につきましては、主審を選手から指名をさせていただきます。

## 一般上の注意事項

- (1) 競技場内は土足厳禁です。
- (2) 競技場内は禁煙です。
- (3) 競技場内では、競技中の水分補給以外は飲食禁止です。
- (4) フロアー内には、競技役員、審判員、選手以外の入場を禁止します。
- (5) 所持品は、各自が責任を持って管理して下さい。
- (6) 競技中の負傷、疾病については応急処置のみ主催者側で行いますが、その後の処置については各人をお願いいたします。

# タイムテーブル

9月23日(火)

和歌山ビッグウェーブ

コート	1	2	3	4	5	6	7	8	9	10	11
9:00	開 会 式										
1	MD-1 1回戦	MD-2 1回戦	MD-3 1回戦	MD-4 1回戦	MD-5 1回戦	MD-6 1回戦	MD-7 1回戦	MD-8 1回戦	WD-1 1回戦	WD-2 1回戦	WD-3 1回戦
2	WD-4 1回戦	WD-5 1回戦	455MD-1 1-3	556MD-1 1-3	40WD-1 1-3	455WD-1 1-3	35MD-1 1-4	35MD-2 2-3	40MD-1 1-4	40MD-2 2-3	MD-9 2回戦
3	MD-10 2回戦	MD-11 2回戦	MD-12 2回戦	MD-13 2回戦	MD-14 2回戦	MD-15 2回戦	MD-16 2回戦	WD-6 2回戦	WD-7 2回戦	WD-8 2回戦	WD-9 2回戦
4	WD-10 2回戦	WD-11 2回戦	WD-12 2回戦	WD-13 2回戦	455MD-2 2-3	556MD-2 2-3	40WD-2 2-3	455WD-2 2-3	35MD-3 1-3	35MD-4 2-4	40MD-3 1-3
5	40MD-4 2-4	MD-17 準々決	MD-18 準々決	MD-19 準々決	MD-20 準々決	WD-14 準々決	WD-15 準々決	WD-16 準々決	WD-17 準々決		
6	455MD-3 1-2	556MD-3 1-2	40WD-3 1-2	455WD-3 1-2	35MD-5 1-2	35MD-6 3-4	40MD-5 1-2	40MD-6 3-4			
7	MD-21 準決勝	MD-22 準決勝	WD-18 準決勝	WD-19 準決勝	MS-1 1回戦	MS-2 1回戦	MS-3 1回戦	MS-4 1回戦	MS-5 1回戦	MS-6 1回戦	MS-7 1回戦
8	MS-8 1回戦	MS-9 1回戦	MD-23 決勝	WD-20 決勝	WS-1 1回戦	WS-2 1回戦	WS-3 1回戦	WS-4 1回戦	WS-5 1回戦	WS-6 1回戦	WS-7 1回戦
9	WS-8 1回戦	WS-9 1回戦	WS-10 1回戦	456X-1 1-3	560MS-1 1-3	X-1 1-4	X-2 2-3	30MS-1 1-4	30MS-2 2-3	35MS-1 決勝	445MS-1 決勝
10	MS-10 2回戦	MS-11 2回戦	MS-12 2回戦	MS-13 2回戦	MS-14 2回戦	MS-15 2回戦	MS-16 2回戦	MS-17 2回戦	MS-18 2回戦	MS-19 2回戦	MS-20 2回戦
11	MS-21 2回戦	MS-22 2回戦	MS-23 2回戦	MS-24 2回戦	MS-25 2回戦	WS-11 2回戦	WS-12 2回戦	WS-13 2回戦	WS-14 2回戦	WS-15 2回戦	WS-16 2回戦
12	WS-17 2回戦	WS-18 2回戦	456X-2 2-3	560MS-2 2-3	X-3 1-3	X-4 2-4	30MS-3 1-3	30MS-4 2-4	3545勝-1 決勝	3545敗-1 決勝	MS-26 3回戦
13	MS-27 3回戦	MS-28 3回戦	MS-29 3回戦	MS-30 3回戦	MS-31 3回戦	MS-32 3回戦	MS-33 3回戦	WS-19 準々決	WS-20 準々決	WS-21 準々決	WS-22 準々決
14	456X-3 1-2	560MS-3 1-2	X-5 1-2	X-6 3-4	30MS-5 1-2	30MS-6 3-4					
15	MS-34 準々決	MS-35 準々決	MS-36 準々決	MS-37 準々決	WS-23 準決勝	WS-24 準決勝					
16	MS-38 準決勝	MS-39 準決勝	WS-25 決勝								
17	MS-40 決勝										

試合は左から右へと流し込みで行います。

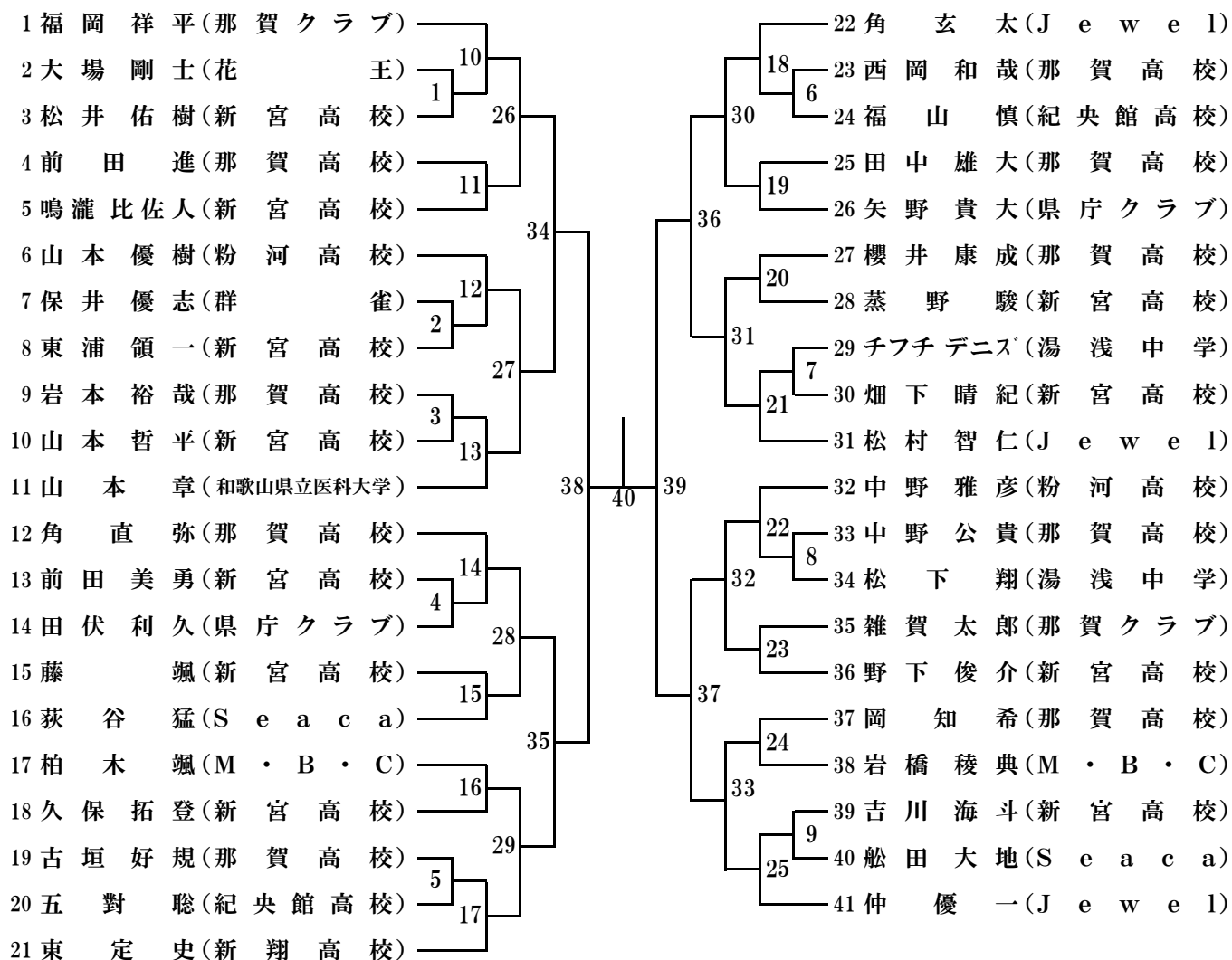
7段目からのシングルス(MS)は、試合が可能であれば5段目から行う可能性がありますので  
コールには十分にご注意お願い致します。

MDとWDの決勝戦は準決勝終了後20分後に試合を行います。

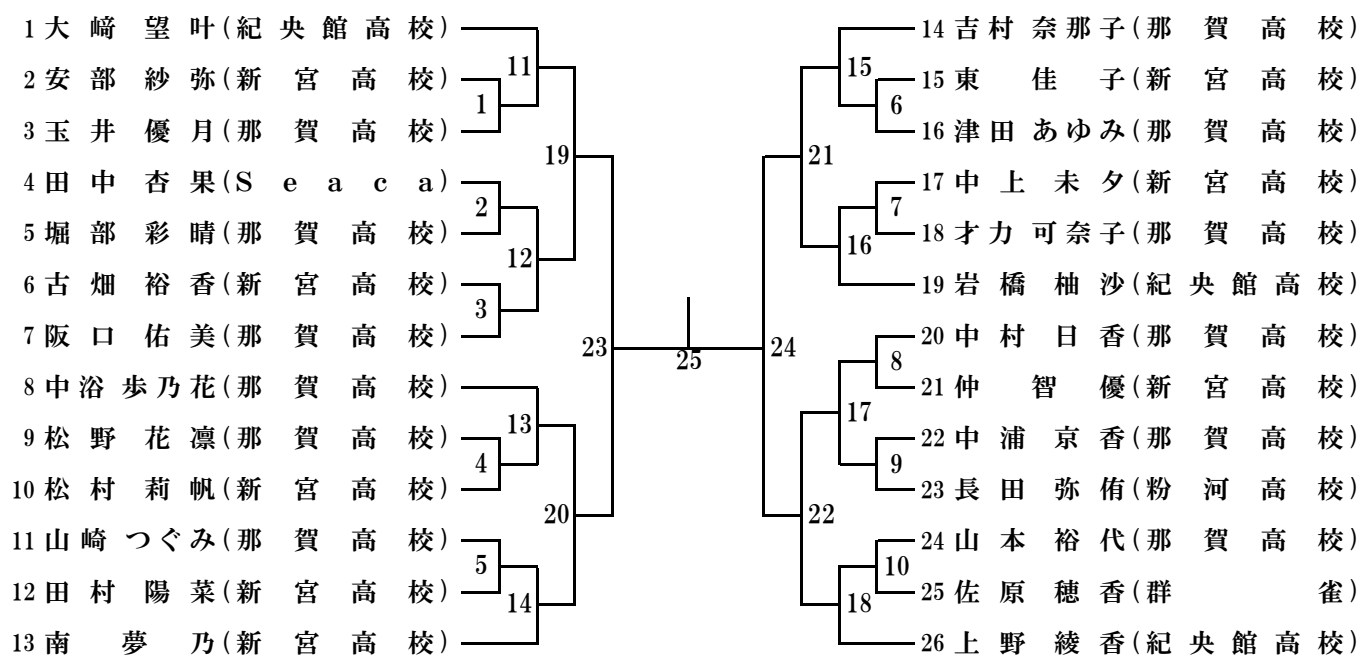
MD・WDの準決勝の勝者は審判に(線審)には入らないで下さい。

この場合線審は当該クラブの方が行って下さい。

## 一般男子単 (MS)



## 一般女子単 (WS)



### 30歳以上男子単 (30MS)

30MS		文元	松島	谷口	福谷	勝敗	順位
1	文元 一 覚(岩出市スポーツ少年団)		5	3	1		
2	松島 洋 介(県庁クラブ)	5		2	4		
3	谷口 宏 紀(教 職 員)	3	2		6		
4	福谷 裕 介(J e w e l)	1	4	6			

### 35歳以上男子単 (35MS)

1 上崎 勇也(花 王) ————— 1 ————— 2 古川 晃(東和クラブ)

### 40・45歳以上男子単 (445MS)

(40MS) 1 中村 寛(那賀クラブ) ————— 1 ————— (45MS) 2 新田 元司(群 雀)

### 30・40・45歳以上男子単勝者戦 (3445勝)

1 35歳以上男子単 No.1の勝者 ) ————— 1 ————— 2 40・45歳以上男子単 No.1の勝者 )

### 30・40・45歳以上男子単敗者戦 (3445敗)

1 35歳以上男子単 No.1の敗者 ) ————— 1 ————— 2 40・45歳以上男子単 No.1の敗者 )

### 50・60歳以上男子単 (560MS)

560MS		西本	木村	宮浦	勝敗	順位
1	西本 和彦(花 王)		3	1		
2	木村 博行(サンデー)	3		2		
3 (60MS)	宮浦 郁也(紀 北)	1	2			

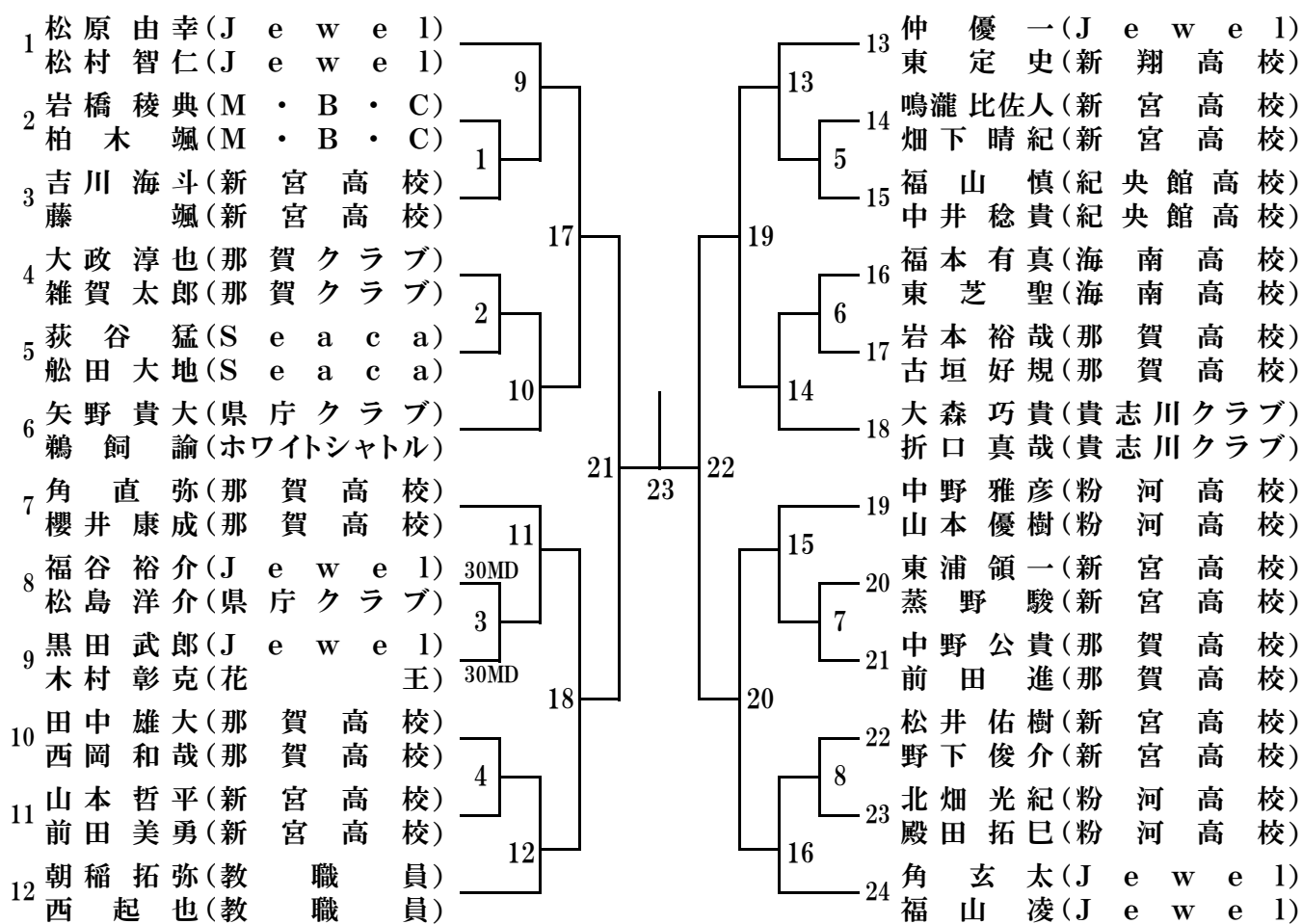
### 一般・30歳以上混合複 (X)

X		岩本 下澤	柏木 岡野	岸本 奥田	岡本 川口	勝敗	順位
1 (30X)	岩本 邦宏(J e w e l) 下澤 なつみ(J e w e l)		5	3	1		
2	柏木 結介(和 高 専) 岡野 恵莉(海南高校大成校舎)	5		2	4		
3	岸本 侑大(海南高校OB) 奥田 亜由美(海南高校OB)	3	2		6		
4	岡本 匡功(ヨ ッ シ ー) 川 口 葵(ヨ ッ シ ー)	1	4	6			

### 40・50・60歳以上混合複 (456X)

456X		福山 国本	川端 西畑	中村 山田	勝敗	順位
1 (40X)	福山 智文(J e w e l) 国本 亜希代(ミントクラブ)		3	1		
2 (50X)	川端 安夫(つくしクラブ) 西畑 七絵(つくしクラブ)	3		2		
3 (60X)	中村 一弘(J e w e l) 山田 泰子(つくしクラブ)	1	2			

## 一般・30歳以上男子複 (MD)



( MD3の試合は30MDの決勝になります。 )

## 35歳以上男子複 (35MD)

35MD		小林佐原	古川上崎	岡田井上	大江久保	勝敗	順位
1	小林龍登 (シヤトルズ)		5	3	1		
2	古川晃 (東和クラブ)			2	4		
3	岡田剛 (M & M)				6		
4	大江和範 (勝浦クラブ)						
	佐原圭亮 (シヤトルズ)	5					
	上崎勇也 (花王)	3	2				
	井上竜次 (M & M)	1	4	6			
	久保勝裕 (勝浦クラブ)						

## 40歳以上男子複 (40MD)

40MD		中村大谷	田伏山裾	大野砂野	福山田上	勝敗	順位
1	中村寛 (那賀クラブ)		5	3	1		
2	田伏利久 (県庁クラブ)			2	4		
3	大野正信 (ヨッシー)				6		
4	福山智文 (J e w e l)						
	大谷哲司 (三菱クラブ)	5					
	山裾伸浩 (県庁クラブ)	3	2				
	砂野豪 (ヨッシー)	1	4	6			
	田上一晃 (J e w e l)						

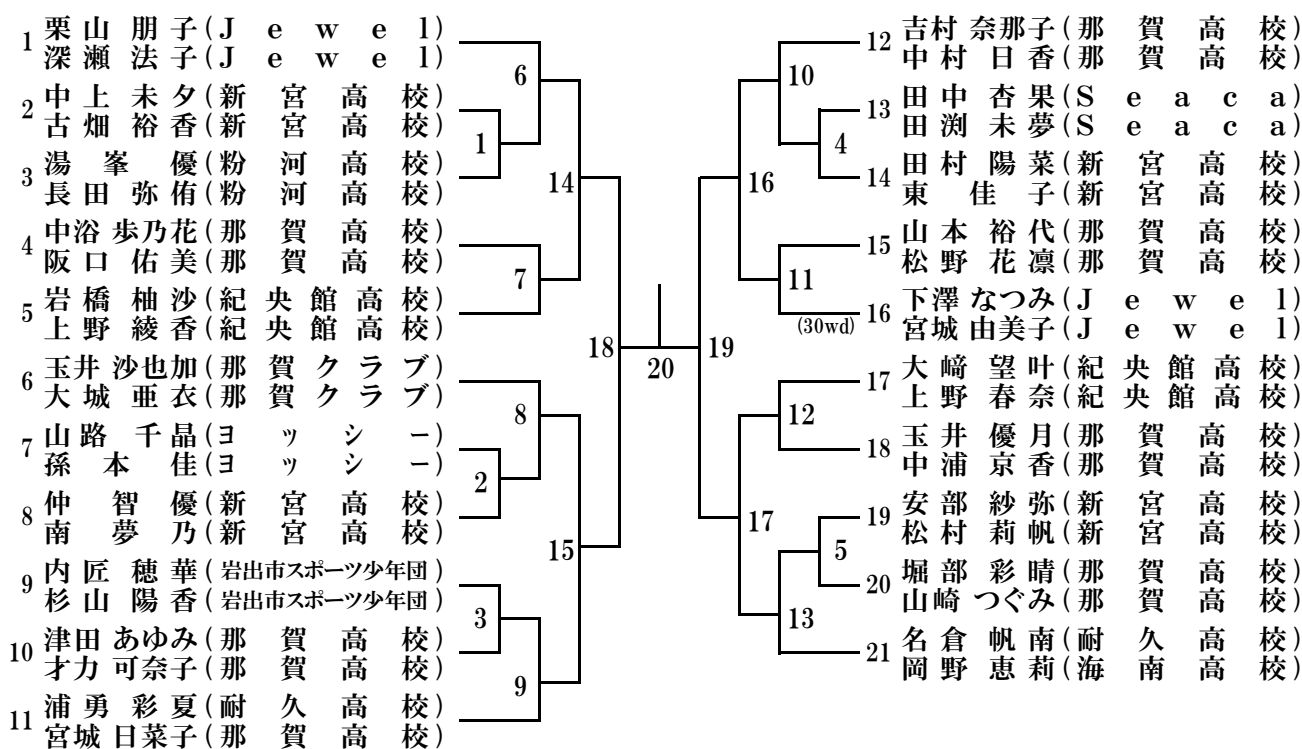
### 45・50歳以上男子複 (455MD)

455MD		浜口 中野	木村 平井	山路 西	勝敗	順位
1 (45MD)	濱口博司(ビギンズ) 中野敏宏(ビギンズ)		3	1		
2 (45MD)	木村博行(サンデー) 平井正展(サンデー)	3		2		
3 (50MD)	山路幸三(Jewell) 西章弘(紀南病院)	1	2			

### 55・60歳以上男子複 (556MD)

556MD		辻本 林堂	大川 木村	田村 中村	勝敗	順位
1 (55MD)	辻本進(Jewell) 林堂哲也(東和クラブ)		3	1		
2 (55MD)	大川司(勝浦クラブ) 木村仁彦(勝浦クラブ)	3		2		
3 (60MD)	田村昭男(Jewell) 中村一弘(Jewell)	1	2			

### 一般・30歳以上女子複 (WD)



### 40歳以上女子複 (40WD)

40WD		藤野 佐藤	中村 岩田	早 伊藤	勝敗	順位
1	藤野佐和子(ホワイトシャトル) 佐藤江津子(ホワイトシャトル)		3	1		
2	中村亜由美(あしべ) 岩田寛子(つくしクラブ)	3		2		
3	早香代(キララ) 伊藤栄美(キララ)	1	2			

### 45・50歳以上女子複 (455WD)

455WD		八田 国本	木村 茶谷	土岐 西畑	勝敗	順位
1 (45WD)	八田直美(Jewell) 国本亜希代(ミントクラブ)		3	1		
2 (45WD)	木村恵里(キララ) 茶谷由紀子(キララ)	3		2		
3 (50wd)	土岐宜子(スクウェア) 西畑七絵(つくしクラブ)	1	2			

