

平成27年度

和歌山県総合バドミントン選手権(秋季)大会 兼
関西マスターズスポーツフェスティバル2015 兼
第13回近畿総合バドミントン選手権大会(シニアの部)県予選会

◆大会日 平成27年11月8日(日)

◆会場 田辺スポーツパーク体育館

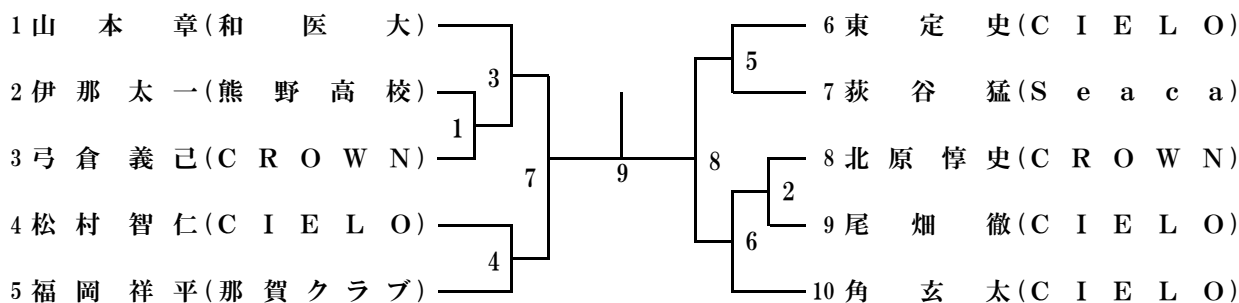
2015

主催 和歌山県バドミントン協会

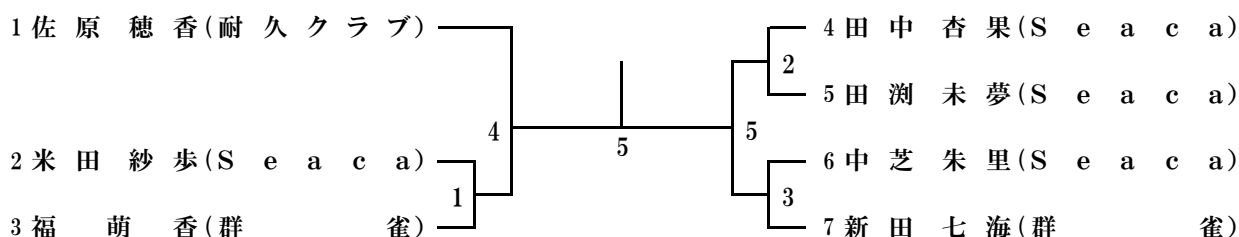
共催 関西マスターズスポーツフェスティバル実行委員会

主管 和歌山県社会人クラブバドミントン連盟

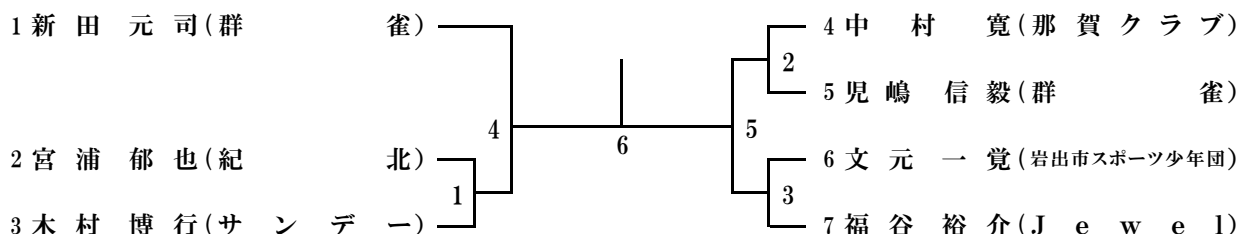
一般男子単 (MS)



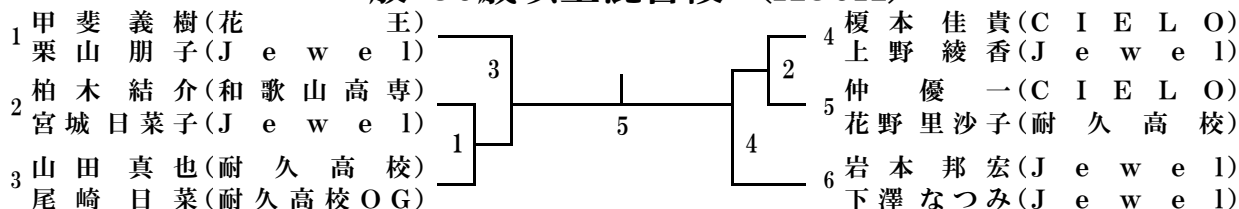
一般女子単 (WS)



35歳-60歳男子単 (3560MS)



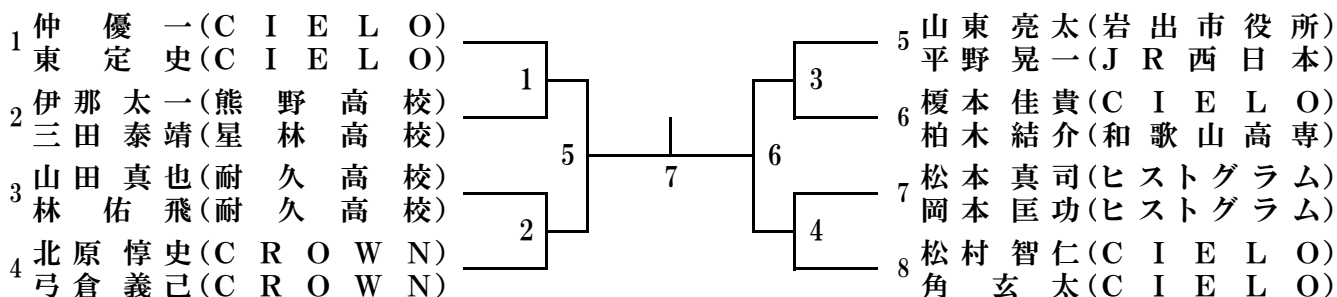
一般・30歳以上混合複 (X30X)



40・60歳以上混合複 (46X)

46X		中村 山田	福山 国本	小林 宮城	勝 敗	順 位
1	中村 一弘(J e w e l) 山田 泰子(つ く し)		3	1		
2	福山 智文(J e w e l) 国本 亜希代(ミ ン ト)	3		2		
3	小林 龍登(シ ャ ト ル ズ) 宮城 由美子(J e w e l)	1	2			

一般男子複 (MD)



35歳以上男子複 (35MD)

35MD		福谷 山田	甲斐 岩本	大江 久保	勝 敗	順 位
1	福 谷 裕 介 (J e w e l) 山 田 和 将 (教 職 員)		3	1		
2	甲 斐 義 樹 (花 王) 岩 本 邦 宏 (J e w e l)	3		2		
3	大 江 和 範 (勝 浦 ク ラ ブ) 久 保 勝 裕 (勝 浦 ク ラ ブ)	1	2			

40・45・50歳以上男子複 リーグ～勝者戦・敗者戦

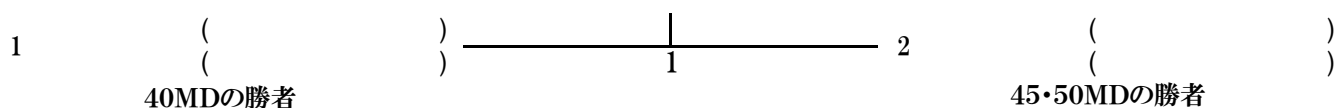
40歳以上男子複 (40MD)

40MD		小林 佐原	福山 田上	勝 敗	順 位
1	小 林 龍 登 (シ ャ ト ル ズ) 佐 原 圭 亮 (シ ャ ト ル ズ)		1		
2	福 山 智 文 (J e w e l) 田 上 一 晃 (J e w e l)	1			

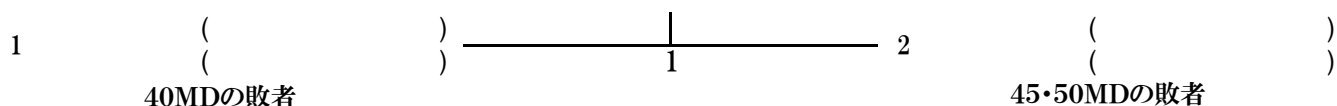
45・50歳以上男子複 (455MD)

455md		浜口 中野	西 木村	勝 敗	順 位
1	浜 口 博 司 (ビ ギ ン ズ) 中 野 敏 宏 (ビ ギ ン ズ)		1		
2	西 章 宏 (紀 南 病 院) 木 村 博 行 (サ ン デ ー)	1			

40・45・50歳以上男子複勝者戦



40・45・50歳以上男子複敗者戦



55・60歳以上男子複 リーグ～勝者戦・敗者戦

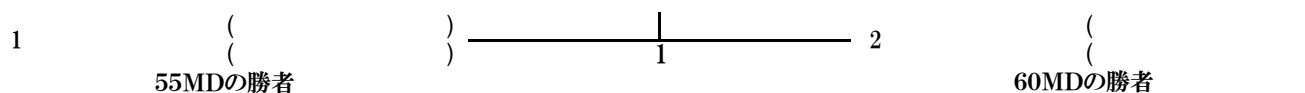
55歳以上男子複 (55MD)

55MD		松本川端	大川飯田	勝敗	順位
1	松本和弘(Jewel) 川端安夫(つくし)	1			
2	大川司(勝浦クラブ) 飯田勝典(勝浦クラブ)				

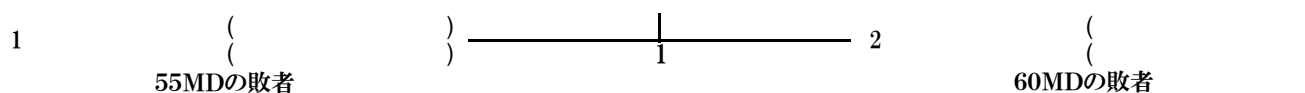
60歳以上男子複 (60MD)

60MD		田村中村	杉本末原	勝敗	順位
1	田村昭男(Jewel) 中村一弘(Jewel)	1			
2	杉本猛(三菱) 末原光喜(三菱)				

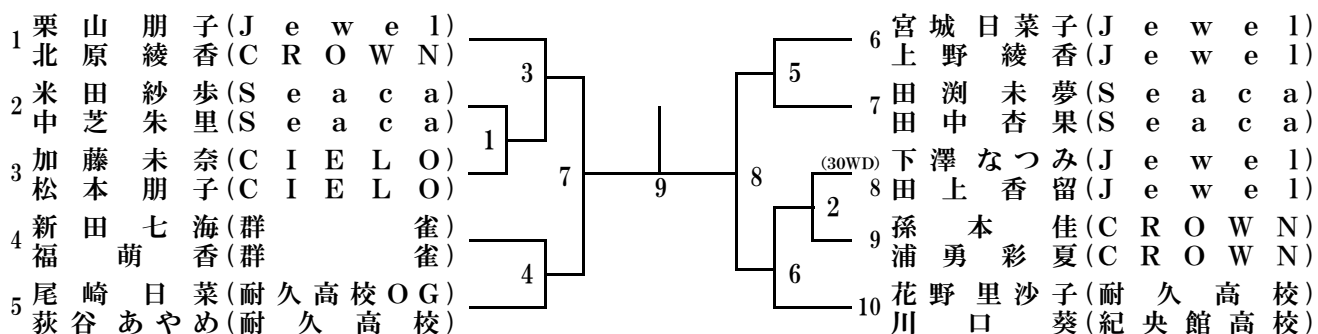
55・60歳以上男子複勝者戦



55・60歳以上男子複敗者戦



一般・30歳以上女子複 (WD)



タイムテーブル

11月8日(日)

田辺スポーツパーク体育館

コート	1	2	3	4	5	6	7	8
9:00	開 会 式							
1	WD-1 1回戦	WD-2 1回戦	MD-1 準々決	MD-2 準々決	MD-3 準々決	MD-4 準々決	35MD-1 1-3	40MD-1 1-2
2	455md-1 1-2	55MD-1 1-2	60MD-1 1-2	WD-3 準々決	WD-4 準々決	WD-5 準々決	WD-6 準々決	MD-5 準決勝
3	MD-6 準決勝	35MD-2 2-3	40m勝-1 決勝	40m敗-1 決勝	556勝-1 決勝	556敗-1 決勝	WD-7 準決勝	WD-8 準決勝
4	MD-7 決勝	35MD-3 1-2	WD-9 決勝					
5	MS-1 1回戦	MS-2 1回戦	46X-1 1-3	3560MS-1 準々決	3560MS-2 準々決	3560MS-3 準々決	WS-1 準々決	WS-2 準々決
6	WS-3 準々決	X30X-1 準々決	X30X-2 準々決	MS-3 準々決	MS-4 準々決	MS-5 準々決	MS-6 準々決	46X-2 2-3
7	3560MS-4 準決勝	3560MS-5 準決勝	WS-4 準決勝	WS-5 準決勝	X30X-3 準決勝	X30X-4 準決勝	MS-7 準決勝	MS-8 準決勝
8	46X-3 1-2	3560MS-6 決勝	MS-9 決勝					

試合は左から右へと流し込みで行います。

455md(45・50歳以上男子複の略称) 46X(40・60歳以上混合複の略称) 556(55・60歳の略称)
X30X(一般・30歳以上混合複の略称) 3560MS(35・40・45・50・60歳以上男子複の略称)