

大会結果

BS ジュニアの部

1 甲斐 義雄 (近大附属和歌山高校)	2	1	2	5	2	7	1	6	1	3	2	5 田中 晴人 (岩出第二中学校)
2 関野 竜雅 (県和歌山高校)	0	5	2	7	1	6	1	6	1	3	2	6 田中 啓太 (近大附属和歌山高校)
3 門田 和真 (那賀高校)	2	2	0	7	1	6	1	6	1	3	2	7 荻谷 猛 (神島高校)
4 鈴木 颯 (新宮高校)	0	2	0	7	1	6	1	6	1	3	2	8 森永 怜央 (新宮高校)

BD ジュニアの部

1 弓倉 誠之 (那賀高校)	2	2	2	6	2	8	0	7	2	6 武野 一雌 (粉河高校)
白水 幹人 (那賀高校)	2	2	2	6	2	8	0	7	2	6 宮本 翔央 (粉河高校)
2 浪江 利貴 (熊野高校)	1	1	0	6	2	8	0	7	4	7 藤木 佑成 (向陽高校)
吉本 柊斗 (熊野高校)	1	1	0	6	2	8	0	7	4	7 井上 貴登 (向陽高校)
3 上床 竜斗 (粉河高校)	2	2	0	6	2	8	0	7	1	8 平田 颯志 (近大附属和歌山高校)
高垣 瑛広 (粉河高校)	2	2	0	6	2	8	0	7	1	8 増田 隆成 (近大附属和歌山高校)
4 井上 航 (近大附属和歌山高校)	0	3	0	6	2	8	0	7	5	9 岩橋 稜典 (松洋中学校)
森本 聖志 (近大附属和歌山高校)	0	3	0	6	2	8	0	7	5	9 柏木 颯 (松洋中学校)
5 市橋 卓 (岩出第二中学校)	2	2	0	6	2	8	0	7	2	
原 啓斗 (岩出第二中学校)	2	2	0	6	2	8	0	7	2	

GS ジュニアの部

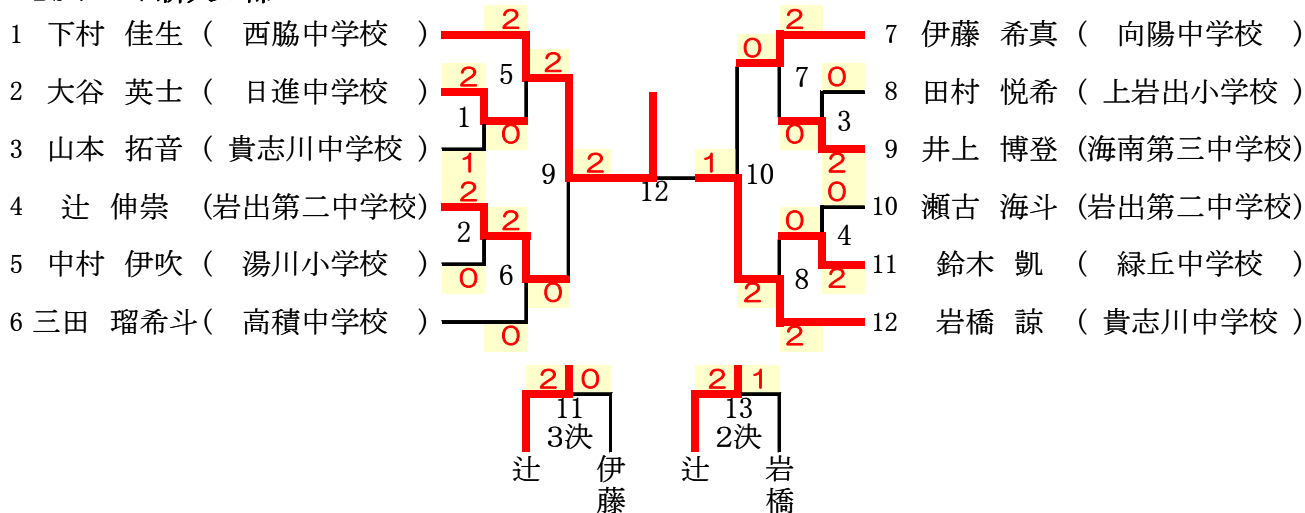
1 山下 玄 (耐久高校)	2	2	2	6	2	8	0	7	2	6 江川 陽菜 (耐久中学校)
2 久保 日那花 (岩出第二中学校)	2	2	2	6	2	8	0	7	2	6 天野 美那 (新宮高校)
3 速水 百恵 (那智中学校)	1	0	0	6	2	8	0	7	4	7 野上 幸稀乃 (那智中学校)
4 山本 紗希 (向陽高校)	0	0	0	6	2	8	0	7	4	7 佐原 穂香 (近大附属和歌山高校)
5 吉村 たかね (那賀高校)	0	3	0	6	2	8	0	7	0	8 野上 幸稀乃 (那智中学校)
	2	3	0	6	2	8	0	7	0	8 佐原 穂香 (近大附属和歌山高校)
	2	3	0	6	2	8	0	7	2	9 佐原 穂香 (近大附属和歌山高校)

GD ジュニアの部

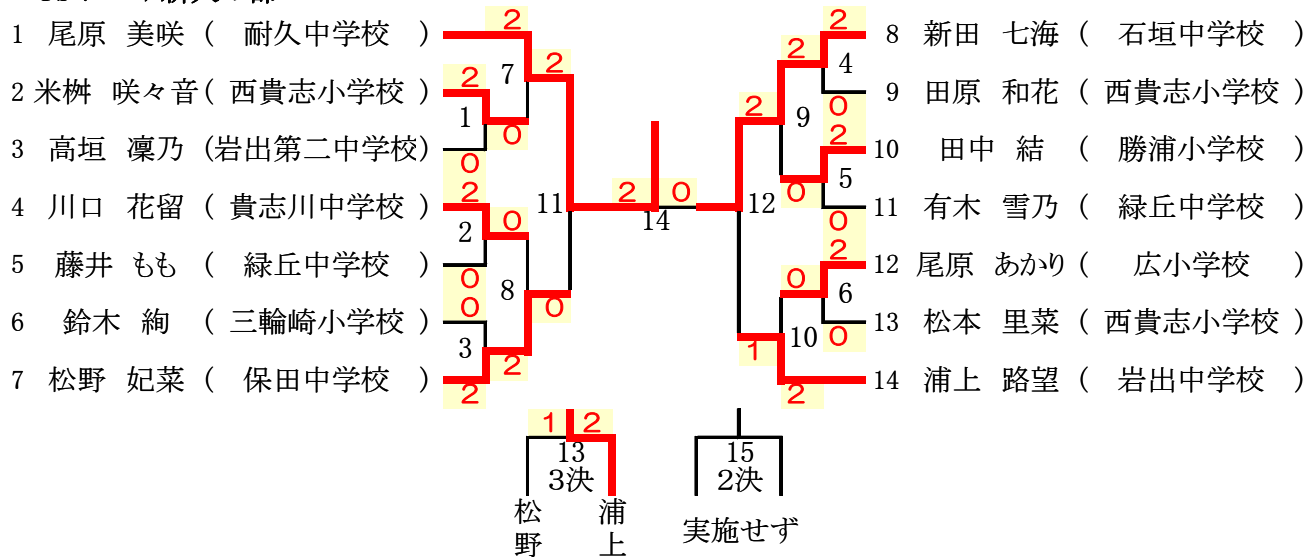
1 杉山 陽香 (那賀高校)	2	2	1	6	2	8	0	7	1	6 伊藤 美咲 (星林高校)
宮野 花菜 (那賀高校)	2	2	1	6	2	8	0	7	1	6 米舂 菜々花 (星林高校)
2 細川 奈央 (星林高校)	2	2	1	6	2	8	0	7	4	7 中川 小春 (新宮高校)
川上 由羽 (星林高校)	2	2	1	6	2	8	0	7	4	7 大江 真由 (新宮高校)
3 尾崎 萌奈 (向陽高校)	1	0	0	6	2	8	0	7	2	8 内匠 穂華 (那賀高校)
泉 香穂 (向陽高校)	1	0	0	6	2	8	0	7	2	8 太田 百香 (那賀高校)
4 石田 一葉 (貴志川中学校)	0	3	2	6	2	8	0	7	5	9 望月 愛加 (和歌山北高校)
畑中 理子 (耐久中学校)	0	3	2	6	2	8	0	7	5	9 寒川 栞 (和歌山信愛高校)
5 松下 羽衣 (耐久高校)	2	2	2	6	2	8	0	7	0	
松下 芽衣 (耐久高校)	2	2	2	6	2	8	0	7	0	

大会結果

BS ジュニア新人の部



GS ジュニア新人の部



開催日:平成28年 8月3日(水)

< 男子シングルス ジュニアの部 >

● 準々決勝

1 甲斐 義雄(近大附)	2 (21-12/21-13/-)	0 関野 竜雅(県和歌山)
2 門田 和真(那賀)	2 (21-11/21-16/-)	0 鈴木 颯(新宮)
3 田中 晴人(岩出市スポ少)	2 (17-21/21-17/21-16)	1 田中 啓太(近大附)
4 森永 怜央(新宮)	2 (21-14/19-21/21-17)	1 荻谷 猛(神島)

● 準決勝

5 甲斐 義雄(近大附)	2 (21-14/21-7/-)	0 門田 和真(那賀)
6 森永 怜央(新宮)	2 (16-21/21-9/21-18)	1 田中 晴人(岩出市スポ少)

● 決勝戦

7 甲斐 義雄(近大附)	2 (21-9/12-21/21-15)	1 森永 怜央(新宮)
--------------	----------------------	-------------

< 男子ダブルス ジュニアの部 >

● 1回戦

1 上床 竜斗(粉河) 高垣 瑛広(粉河)	2 (14-21/21-14/21-10)	1 浪江 利貴(熊野) 吉本 柊斗(熊野)
--------------------------	-----------------------	--------------------------

● 準々決勝

2 弓倉 誠之(那賀) 白水 幹人(那賀)	2 (21-12/21-12/-)	0 上床 竜斗(粉河) 高垣 瑛広(粉河)
3 市橋 卓(岩出市スポ少) 原 啓斗(岩出市スポ少)	2 (21-13/21-19/-)	0 井上 航(近大附) 森本 聖志(近大附)
4 武野 一雄(粉河) 宮本 翔央(粉河)	2 (16-21/21-10/21-17)	1 藤木 佑成(向陽) 井上 貴登(向陽)
5 岩橋 稜典(美浜バドミントクラブ) 柏木 颯(美浜バドミントクラブ)	2 (21-3/21-2/-)	0 平田 楓志(近大附) 増田 隆成(近大附)

● 準決勝

6 弓倉 誠之(那賀) 白水 幹人(那賀)	2 (21-11/21-11/-)	0 市橋 卓(岩出市スポ少) 原 啓斗(岩出市スポ少)
7 岩橋 稜典(美浜バドミントクラブ) 柏木 颯(美浜バドミントクラブ)	2 (21-14/21-13/-)	0 武野 一雄(粉河) 宮本 翔央(粉河)

● 決勝戦

8 弓倉 誠之(那賀) 白水 幹人(那賀)	2 (21-11/21-15/-)	0 岩橋 稜典(美浜バドミントクラブ) 柏木 颯(美浜バドミントクラブ)
--------------------------	-------------------	---

< 女子シングルス ジュニアの部 >

● 1回戦

1 久保 日那花(岩出市スポ少) 2 (21-16/21-19/-) 0 速水 百恵(那智中学校)

● 準々決勝

2 山下 玄(耐久) 2 (21-12/21-13/-) 0 久保 日那花(岩出市スポ少)

3 吉村 たかね(那賀) 2 (21-18/21-12/-) 0 山本 紗希(向陽)

4 江川 陽菜(耐久中学校) 2 (21-13/21-18/-) 0 天野 美那(新宮)

5 佐原 穂香(近大附) 2 (21-16/21-7/-) 0 野上 幸稀乃(那智中学校)

● 準決勝

6 山下 玄(耐久) 2 (21-13/21-14/-) 0 吉村 たかね(那賀)

7 佐原 穂香(近大附) 2 (21-11/21-13/-) 0 江川 陽菜(耐久中学校)

● 決勝戦

8 山下 玄(耐久) 2 (21-14/21-14/-) 0 佐原 穂香(近大附)

< 女子ダブルス ジュニアの部 >

● 1回戦

1 細川 奈央(星林)
川上 由羽(星林) 2 (20-22/21-10/21-15) 1 尾崎 萌奈(向陽)
泉 香穂(向陽)

● 準々決勝

2 杉山 陽香(那賀)
宮野 花菜(那賀) 2 (21-8/21-11/-) 0 細川 奈央(星林)
川上 由羽(星林)

3 松下 羽衣(耐久)
松下 芽衣(耐久) 2 (21-14/21-12/-) 0 石田 一葉(貴志川バド少)
畑中 理子(貴志川バド少)

4 中川 小春(新宮)
大江 真由(新宮) 2 (21-15/11-21/21-15) 1 伊藤 美咲(星林)
米舛 菜々花(星林)

5 内匠 穂華(那賀)
太田 百香(那賀) 2 (21-19/21-19/-) 0 望月 愛加(和北)
寒川 菜(和歌山信愛高)

● 準決勝

6 松下 羽衣(耐久)
松下 芽衣(耐久) 2 (19-21/21-14/21-15) 1 杉山 陽香(那賀)
宮野 花菜(那賀)

7 内匠 穂華(那賀)
太田 百香(那賀) 2 (21-18/21-8/-) 0 中川 小春(新宮)
大江 真由(新宮)

● 決勝戦

8 松下 羽衣(耐久) 2 (21-11/21-14/-) 0 内匠 穂華(那賀)
松下 芽衣(耐久) 太田 百香(那賀)

< 男子シングルス ジュニア新人の部 >

● 1回戦

1 大谷 英士(和歌山jr) 2 (21-18/12-21/21-18) 1 山本 拓音(貴志川バド少)

2 辻 伸崇(岩出市スポ少) 2 (21-9/21-13/-) 0 中村 伊吹(美浜バドミントンクラブ)

3 井上 博登(和歌山jr) 2 (21-13/21-16/-) 0 田村 悦希(岩出市スポ少)

4 鈴木 凱(緑丘中) 2 (15-21/21-10/21-15) 1 瀬古 海斗(岩出市スポ少)

● 準々決勝

5 下村 佳生(岩出市スポ少) 2 (21-15/21-18/-) 0 大谷 英士(和歌山jr)

6 辻 伸崇(岩出市スポ少) 2 (21-12/21-16/-) 0 三田 瑠希斗(和歌山jr)

7 伊藤 希真(向陽中学校) 2 (21-11/21-18/-) 0 井上 博登(和歌山jr)

8 岩橋 諒(貴志川バド少) 2 (21-12/21-19/-) 0 鈴木 凱(緑丘中)

● 準決勝

9 下村 佳生(岩出市スポ少) 2 (21-14/21-13/-) 0 辻 伸崇(岩出市スポ少)

10 岩橋 諒(貴志川バド少) 2 (21-12/21-15/-) 0 伊藤 希真(向陽中学校)

● 3位決定戦

11 辻 伸崇(岩出市スポ少) 2 (21-12/22-20/-) 0 伊藤 希真(向陽中学校)

● 決勝戦

12 下村 佳生(岩出市スポ少) 2 (23-21/17-21/21-15) 1 岩橋 諒(貴志川バド少)

< 女子シングルス ジュニア新人の部 >

● 1回戦

1 米舛 咲々音(貴志川バド少) 2 (22-20/21-10/-) 0 高垣 凜乃(岩出市スポ少)

2 川口 花留(貴志川バド少) 2 (21-15/21-18/-) 0 藤井 もも(新宮スポ少年団)

..... 3 松野 妃菜(群雀) 2 (21-5/21-8/-) 0 鈴木 絢(新宮スポ少年団)

..... 4 新田 七海(群雀) 2 (21-2/21-6/-) 0 田原 和花(貴志川バド少)

..... 5 田中 結(やたがら〜ず) 2 (21-17/21-19/-) 0 有木 雪乃(新宮スポ少年団)

..... 6 尾原 あかり(広川ジュニア) 2 (21-9/21-8/-) 0 松本 理菜(貴志川バド少)

● 準々決勝

..... 7 尾原 美咲(耐久中学校) 2 (21-12/21-11/-) 0 米舩 咲々音(貴志川バド少)

..... 8 松野 妃菜(群雀) 2 (21-15/21-14/-) 0 川口 花留(貴志川バド少)

..... 9 新田 七海(群雀) 2 (21-7/21-18/-) 0 田中 結(やたがら〜ず)

..... 10 浦上 路望(岩出市スポ少) 2 (23-21/21-14/-) 0 尾原 あかり(広川ジュニア)

● 準決勝

..... 11 尾原 美咲(耐久中学校) 2 (22-20/23-21/-) 0 松野 妃菜(群雀)

..... 12 新田 七海(群雀) 2 (21-16/9-21/21-15) 1 浦上 路望(岩出市スポ少)

● 3位決定戦

..... 13 浦上 路望(岩出市スポ少) 2 (21-12/15-21/21-18) 1 松野 妃菜(群雀)

● 決勝戦

..... 14 尾原 美咲(耐久中学校) 2 (21-14/22-20/-) 0 新田 七海(群雀)

< 男子シングルス ジュニア新人の部 2位決定戦 >

● 決勝戦

..... 1 辻 伸崇(岩出市スポ少) 2 (21-17/17-21/21-14) 1 岩橋 諒(貴志川バド少)

< 女子シングルス ジュニア新人の部 2位決定戦 >

● 決勝戦

..... 1 浦上 路望(岩出市スポ少) 棄権 (不参加) 棄権 (不参加) 新田 七海(群雀)