

# 男子 1部

A	西浦 和弘 平野 晃一	篠田 和孝 松山 伸一	中村 寛 瀬島 浩彰	勝	負	順位
西浦 和弘 (大阪教職員) 平野 晃一 (立命館大)		21 - 11 21 - 11	21 - 10 21 - 8	2	0	1
篠田 和孝 (那賀クラブ) 松山 伸一 (那賀クラブ)			21 - 7 21 - 12	1	1	2
中村 寛 (那賀クラブ) 瀬島 浩彰 (帝塚山学院大)				0	2	3

B	山東 祐也 山東 亮太	山東 俊介 尾方 裕樹	宮田 典明 寺田 信一	勝	負	順位
山東 祐也 (那賀クラブ) 山東 亮太 (金沢学院大)		21 - 15 19 - 21 21 - 15	21 - 14 21 - 14	2	0	1
山東 俊介 (那賀クラブ) 尾方 裕樹 (那賀クラブ)			21 - 12 13 - 21 21 - 13	1	1	2
宮田 典明 (シャトル大阪) 寺田 信一 (那賀クラブ)				0	2	3

・各ブロックにてリーグ戦を行い、同順位チームによる順位決定戦を行います。

## <決勝戦>

西浦 平野	Aブロック 1位	73	19 - 21
			21 - 10
山東 山東	Bブロック 1位		23 - 25

## <3位決定戦>

篠田 松山	Aブロック 2位	69	21 - 16
			11 - 21
山東 尾方	Bブロック 2位		13 - 21

## <オープン戦>

中村 瀬島	Aブロック 3位	68	17 - 21
			17 - 21
宮田 寺田	Bブロック 3位		

# 女子 1部

A	伊藤 友美 中嶋 春花	土岐 宣子 森山 明日香	早 香代 佐竹 睦美	金川 優美 伊藤 千明	勝	負	順位
伊藤 友美 (那賀クラブ) 中嶋 春花 (那賀クラブ)		21 - 12 21 - 12	13 - 21 21 - 9 21 - 10	21 - 17 21 - 6	3	0	1
土岐 宣子 (スクウェア) 森山 明日香 (スクウェア)			21 - 17 11 - 21 14 - 21	16 - 21 19 - 21	0	3	4
早 香代 (キララ) 佐竹 睦美 (キララ)				15 - 21 18 - 21	1	2	3
金川 優美 (那賀クラブ) 伊藤 千明 (とくちゃんず)					2	1	2

B	伊藤 栄美 茶谷 由紀子	中村 亜由美 岩崎 祥子	森田 昌代 井上 昌美	勝	負	順位
伊藤 栄美 (キララ) 茶谷 由紀子 (キララ)		21 - 12 21 - 14	15 - 21 18 - 21	1	1	2
中村 亜由美 (岩出クラブ) 岩崎 祥子 (岩出クラブ)			17 - 21 10 - 21	0	2	3
森田 昌代 (とくちゃんず) 井上 昌美 (とくちゃんず)				2	0	1

C	清野 麻美 伊藤 一美	松山 さやか 仮家 麻美	木村 恵里 石田 睦子	勝	負	順位
清野 麻美 (岩出クラブ) 伊藤 一美 (岩出クラブ)		21 - 23 22 - 20 21 - 12	21 - 17 15 - 21 15 - 21	1	1	2
松山 さやか (スクウェア) 仮家 麻美 (スクウェア)			20 - 22 10 - 21	0	2	3
木村 恵里 (キララ) 石田 睦子 (キララ)				2	0	1

- ・各ブロックにてリーグ戦を行います。
- ・Aブロックの1位チームは決勝トーナメントの決勝戦に進みます。
- ・B、C各ブロックの1位チームは決勝トーナメントの準決勝に進みます。
- ・B、C各ブロックの2位及び3位チームは1試合のオープン戦を行います。
- ・Aブロックの2位～4位チームのオープン戦はありません。

# 女子 1部

<決勝トーナメント>

伊藤	Aブロック 1位			
中嶋			21 - 16	
			21 - 19	
				71
森田	Bブロック 1位			
井上				
		53		
木村	Cブロック 1位	21 - 19		
石田		17 - 21		
		14 - 21		

<オープン戦>

伊藤	Bブロック 2位		21 - 17	
茶谷			21 - 13	
				67
清野	Cブロック 2位			
伊藤				
			17 - 21	
中村	Bブロック 3位		21 - 18	
岩崎			21 - 12	
				62
松山	Cブロック 3位			
仮家				

# 女子 2部

A	田中 瑞穂 吉野 信子	岡本 美晴 荒尾 真理子	神崎 治子 田辺 祥子	勝	負	順位
田中 瑞穂 (岩出クラブ) 吉野 信子 (岩出クラブ)		16 - 21 19 - 21	21 - 9 21 - 16	1	1	2
岡本 美晴 (キララ) 荒尾 真理子 (キララ)			21 - 9 21 - 15	2	0	1
神崎 治子 (岩出クラブ) 田辺 祥子 (岩出クラブ)				0	2	3

B	藪 邦子 水井 和子	加藤 麻紀 村畑 佳美	長田 昌美 宮本 正子	勝	負	順位
藪 邦子 (岩出クラブ) 水井 和子 (岩出クラブ)		18 - 21 14 - 21	21 - 12 21 - 11	1	1	2
加藤 麻紀 (キララ) 村畑 佳美 (キララ)			21 - 7 21 - 7	2	0	1
長田 昌美 (オレンジ) 宮本 正子 (オレンジ)				0	2	3

・各ブロックにてリーグ戦を行い、同順位チームによる順位決定戦を行います。

## <決勝戦>

岡本 荒尾	Aブロック 1位	15 - 21 6 - 21
加藤 村畑	Bブロック 1位	
	70	

## <3位決定戦>

田中 吉野	Aブロック 2位	8 - 21 22 - 20 12 - 21
藪 水井	Bブロック 2位	
	66	

## <オープン戦>

神崎 田辺	Aブロック 3位	11 - 21 8 - 21
長田 宮本	Bブロック 3位	
	65	

# 男子 2部

A	松山 裕章 宮本 義友	畑中 信之介 山門 俊紀	井出 裕也 諏訪 剛	勝	負	順位
松山 裕章 (スクウェア) 宮本 義友 (スクウェア)		21 - 14 24 - 22	22 - 20 21 - 12	2	0	1
畑中 信之介 (近大生物理工) 山門 俊紀 (近大生物理工)			21 - 13 21 - 11	1	1	2
井出 裕也 (那賀振興局) 諏訪 剛 (那賀振興局)				0	2	3

B	岩崎 真人 松岡 雄介	川原 章秀 逸木 盛俊	上野 和馬 出島 充教	勝	負	順位
岩崎 真人 (岩出クラブ) 松岡 雄介 (岩出クラブ)		22 - 20 21 - 17	21 - 11 21 - 8	2	0	1
川原 章秀 (キララ) 逸木 盛俊 (キララ)			21 - 18 21 - 14	1	1	2
上野 和馬 (スクウェア) 出島 充教 (スクウェア)				0	2	3

C	清野 剛 谷口 好広	横瀬 大樹 大西 真弘	平田 新一郎 橋本 康平	勝	負	順位
清野 剛 (岩出クラブ) 谷口 好広 (岩出クラブ)		17 - 21 21 - 15 21 - 11	21 - 17 21 - 17	2	0	1
横瀬 大樹 (近大生物理工) 大西 真弘 (近大生物理工)			21 - 17 19 - 21 18 - 21	0	2	3
平田 新一郎 (貴志川クラブ) 橋本 康平 (貴志川クラブ)				1	1	2

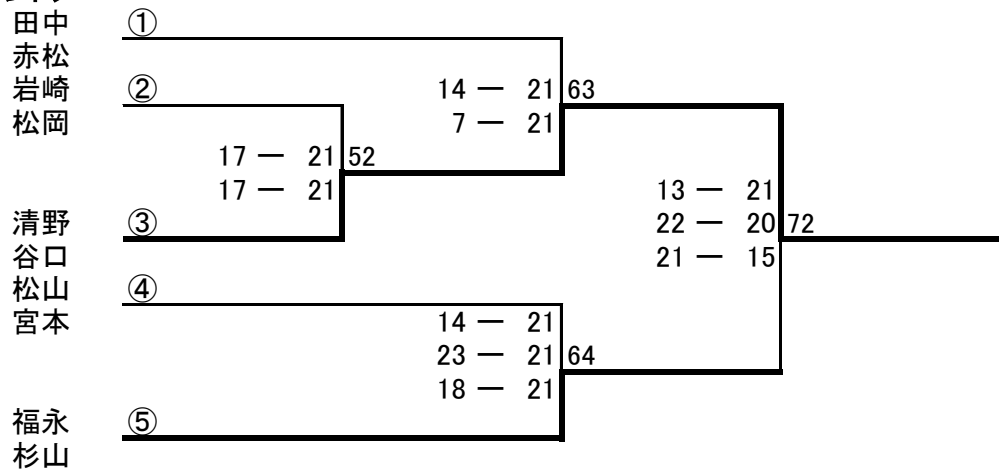
D	堂脇 邦博 土岐 宗資	福永 和弘 杉山 高幸	美野 響 南 善基	勝	負	順位
堂脇 邦博 (スクウェア) 土岐 宗資 (スクウェア)		13 - 21 21 - 18 8 - 21	18 - 21 21 - 18 13 - 21	0	2	3
福永 和弘 (スクウェア) 杉山 高幸 (スクウェア)			21 - 14 21 - 18	2	0	1
美野 響 (那賀振興局) 南 善基 (那賀振興局)				1	1	2

# 男子 2部

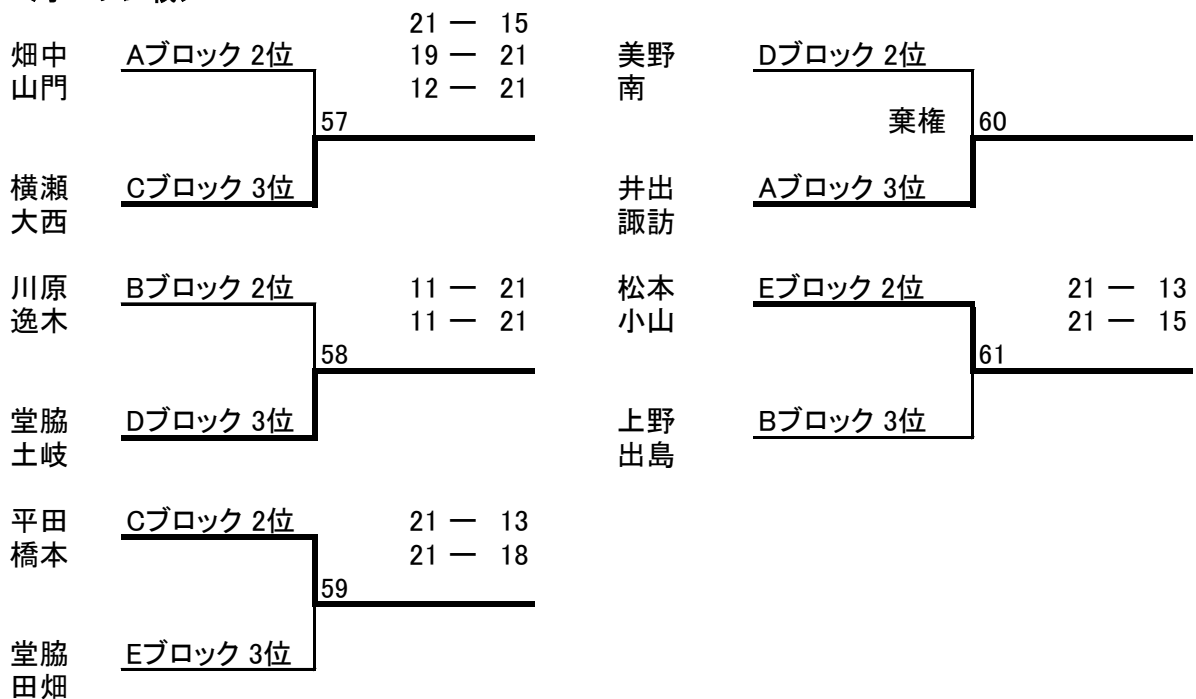
E	田中 健一 赤松 康紀	堂脇 真広 田畑 瞳人	松本 和弘 小山 秀世	勝	負	順位
田中 健一 (一般) 赤松 康紀 (一般)		21 - 11 21 - 16	19 - 21 21 - 18 21 - 17	2	0	1
堂脇 真広 (スクウェア) 田畑 瞳人 (スクウェア)			13 - 21 21 - 18 19 - 21	0	2	3
松本 和弘 (キララ) 小山 秀世 (キララ)				1	1	2

- ・各ブロックにてリーグ戦を行い、それぞれの1位チームが決勝トーナメントに進みます。
- ・決勝トーナメントの組合せは抽選にて決定します。
- ・各ブロックの2位及び3位チームは1試合のオープン戦を行います。

## <決勝トーナメント>



## <オープン戦>



# 男子 3部

	澤田 寛 谷澤 史郎	佐々本 篤嗣 黒澤 皓太	前田 好徳 坂東 伸哉	乾 良裕 鳥羽 孝幸	勝	負	順位
澤田 寛 (那賀クラブ) 谷澤 史郎 (那賀クラブ)		21 - 14 21 - 16	21 - 17 21 - 9	7 - 21 23 - 21 21 - 13	3	0	1
佐々本 篤嗣 (那賀クラブ) 黒澤 皓太 (那賀クラブ)			21 - 18 14 - 21 19 - 21	18 - 21 17 - 21	0	3	4
前田 好徳 (オレンジ) 坂東 伸哉 (オレンジ)				5 - 21 16 - 21	1	2	3
乾 良裕 (スクウェア) 鳥羽 孝幸 (オレンジ)					2	1	2

・リーグ戦にて優勝チームを決定します。

# 初心者の部

男子	山本 智也 加藤 誠二	長田 吉文 小柳 博則	住田 広尚 佐々木 正幸	勝	負	順位
山本 智也 (オレンジ) 加藤 誠二 (オレンジ)		21 - 10 21 - 11	棄権	2	0	1
長田 吉文 (オレンジ) 小柳 博則 (オレンジ)			棄権	1	1	2
住田 広尚 (キララ) 佐々木 正幸 (キララ)	棄権	棄権		0	2	3

女子	中畔 祐子 西川 理恵	北山 詩奈子 鍵本 典子	東 里映 清原 至麻	勝	負	順位
中畔 祐子 (キララ) 西川 理恵 (キララ)		21 - 13 21 - 10	22 - 20 21 - 17	2	0	1
北山 詩奈子 (オレンジ) 鍵本 典子 (オレンジ)			6 - 21 10 - 21	0	2	3
東 里映 (オレンジ) 清原 至麻 (オレンジ)				1	1	2

- ・各ブロックの1位チームをそれぞれ優勝とします。
- ・各チーム1試合のオープン戦を行います。

## <オープン戦>

山本 加藤	男子ブロック 1位	26 - 24 21 - 16	56
中畔 西川	女子ブロック 1位		
長田 小柳	男子ブロック 2位	17 - 21 21 - 13 15 - 21	55
東 清原	女子ブロック 2位		
住田 佐々木	男子ブロック 3位	棄権	54
北山 鍵本	女子ブロック 3位		